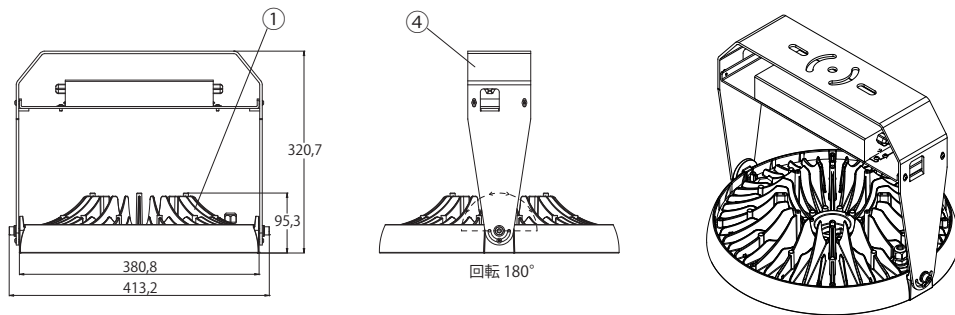


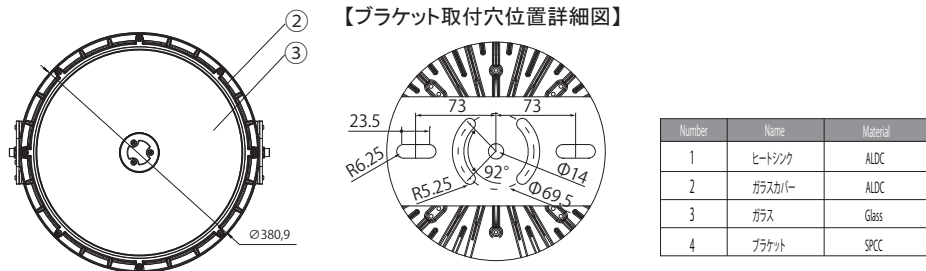
製品外形図

【本体外形図】

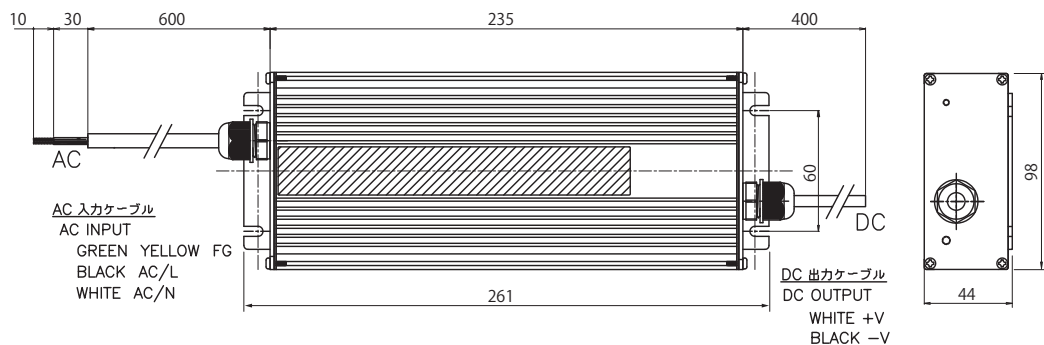
[単位: mm]



【ブラケット取付穴位置詳細図】



【電源外形図】



■お問い合わせ

※本書の通りに正しく施工したにも関わらず、不点灯の場合は下記にお問合せください。

オーウエル株式会社

■大阪本社
エレクトロニクス部 ライティングシステムグループ
〒555-0012 大阪市西淀川区御幣島 5-13-9
TEL:06-6473-1034 FAX:06-6476-2201

■東京店
エレクトロニクス部 ライティングシステムグループ
〒140-0001 東京都品川区北品川 3-6-17
TEL:03-6812-8605 FAX:03-6812-8614

取扱い 説明書

高温環境対応 LED 高天井灯 BL-145HT

Owell

このたびは、オーウエル LED 照明をご購入いただき、まことにありがとうございます。
ご使用前に、必ず、本書をお読みいただき、正しくご使用ください。なお、本書は必ず、保存してください。
紛失された場合やご不明な点、お気付きのことがありましたら販売元あるいは弊社までご連絡ください。
※本書の内容は、改良のため予告なしに変更する場合がありますのであらかじめ、ご了承ください。

■安全上のご注意

本説明書には、安全にお使いいただくために次のような表示をしています。
その表示を無視して誤った取扱いをすることによって生じる気候外損傷の程度を「警告」と「注意」に区分し、説明しています。
よくお読みいただき、正しく施工していただくをお願いします。

表示について

- ⊗ 絶対にしては**いけない**禁止事項を表しています。
- ! **しなければならない**強制事項を表しています。

■施工上の注意点

⚠ 警告 誤った取扱いをした場合、人が死亡または重傷を負う恐れがある内容を表示しています。

- ⊗ ●施工の際は、電源を切ってから行ってください。作業中は、危険ですので通電しないでください。
- 本製品の改造・分解は、重大な事故になる可能性があるため絶対に行わないでください。
- 定格電圧・電流以外の入力**絶対**に行わないでください。重大な事故になる可能性があります。
- 製品付属の ACDC 電源以外は使用しないでください。

- ! ●電気工事は、必ず電気工事士の資格のある方が「電気設備に関する技術基準」、「内線規程」、及び本説明書に従って行ってください。
- 配線の処理は、本書にしたがって確実に絶縁処理を行ってください。
- 万一ショートした場合、発火の原因になり危険です。
- 本製品を取付の際は、本取扱い説明書に従い、質量に耐える場所に設置してください。
- 製品の落下、感電、火災等の原因となります。
- アース工事は「電気設備に関する技術基準」に従い、確実に行ってください。アースが不完全な場合には、感電や故障の原因になります。(D 種(第三种)接地工事)

! 注意 誤った取扱いをした場合、人がけがをしたり財産に損害を受ける恐れがある内容を表示しています。

! 設置前の注意事項

- ACDC 電源からの AC 入力の口出し線と電源線の接続は、スリーブ等により確実にを行い、自己融着テープを巻いてから、絶縁テープを巻いて仕上げ、必要に応じてジョイントボックスに取り付け、十分に絶縁・防水処理を行ってください。接続に不備があると ACDC 電源内に水浸入の原因となり、感電や電源故障となります。
- LED 照明本体と ACDC 電源を別設置する場合、ACDC 電源 2 次側を切断し、極性及び入出力を間違えないように延長ケーブルに接続してください。
- ACDC 電源と LED 照明本体の最大離隔距離は 30m です。(2.0sq 配線使用時)
- 外装は塗装が施されているので、傷が付かないよう注意してください。
- 特に発光部(ガラス面)に異物・傷などが付かないよう注意してください。
- 製品上部に出ている電線ケーブルを引っ張って製品を移動させないでください。
- 製品は、光源を上方に向けた姿勢で設置をしないでください。
- 激しい振動や衝撃の加わる所、常時振動している場所では使用できません。
- 腐食性ガス、湿気が多い環境や塩素を使用するプールなどでは使用しないでください。
- 風速 60m/s を超えるところでは使用しないでください。器具落下の原因となります。
- 積雪がある地域の場合、機器が雪に埋もれないよう除雪して使用してください。
- 点灯中のヒートシンク温度は高温となっていますので、点灯中は機体に触れないようご注意ください。
- やけどの原因となります。

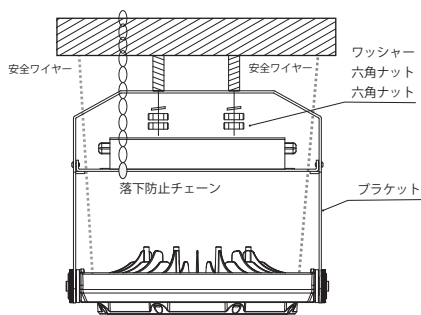
! 使用前の注意事項

- 電源スイッチにリモコンリレー等をご使用の際は、リモコンリレーの容量に対する接続数の制限がありますので、詳しくは弊社担当者までお問い合わせください。

設置方法

1. 製品を設置する場所がきまりましたら、ベースプレートの A の固定用穴に M-12 のボルト・ナットを利用して固定します。
2. 補強のため、ベースプレート B あるいは、C の固定用穴にボルト・ナットにて固定してください。
3. 製品を設置した後、照射角度を調整し、角度固定ボルトを締めて固定させます。
4. ACDC電源のAC入力線を電源線に接続します。
(次ページ配線接続方法を確認ください。)
5. 光源を上方に向けた姿勢で設置をしないでください。
6. 安全のため、製品に落下防止ワイヤーを取り付け、鉄骨構造物など強度のある構造物材に安全ワイヤーを締結してください。

設置状態 (吊下げ型)



【落下防止チェーンの取付】

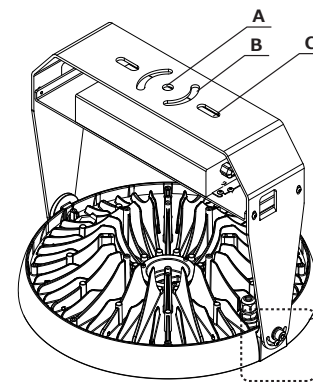
落下防止チェーンを構造物などの強度のある部材へ取り付けてください。 *左図、取付例を参照

【安全ワイヤーの取付方法】

1. ヒートシンクのワイヤ設置用穴に、安全ワイヤーが取り付け出て出荷しています。 <写真1・写真2>
2. 安全ワイヤー2本を構造物などの強度のある部材へ張るように取り付けてください。



■ 本体取付固定用穴



梱包内容

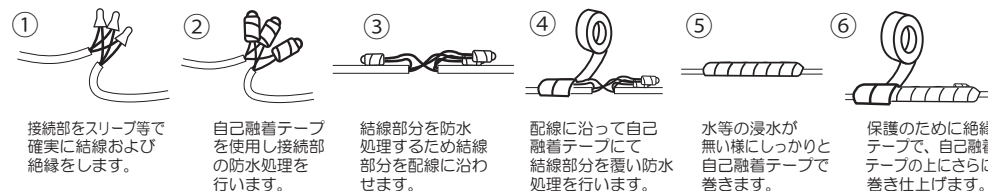
※設置用ボルト・ナットは同梱されていません。お客様にてご用意ください。

本体 / ブラケット	1
ACDC 電源 (ブラケットに一体)	1
安全ワイヤー	2
落下防止チェーン	1
チェーン用カラビナ	2
本取扱説明書	1

角度固定用ボルト

ボルト固定時のトルクは
2.45N・m(25kgf・cm)以上で
締めてください。

一次側配線の接続方法



※ 必要に応じてジョイントボックスを使用し、絶縁・防水処理を行ってください。

注) 屋外使用にて、上記の結線方法をとらないで故障した場合、保証対象とならないことがありますのでご注意ください。

！ 注意 誤った取扱いをした場合、人がけがをしたり財産に損害を受ける恐れがある内容を表示しています。

- 照明器具には寿命があります。設置して 10 年経つと、外観に異常が無くても内部の劣化は進行しています。点検・交換を行ってください。
- LED 照明器具の光源寿命は 60,000 時間です。(照明器具としての設計寿命は 40,000 時間です。)
- 周囲温度が高い場合・点灯時間が長い場合などは寿命が短くなります。
- 1 年に 1 回は「安全チェックリスト」に基づき自主点検してください。
(「安全チェックリスト」は当社にお問い合わせください。)
3 年に 1 回は工事店などの専門家による点検をお受けください。
点検せずに長時間使い続けるとまれに発火・感電・落下などに至る場合があります。

保証について

- 保証について 本製品の保証期間は 2 年間です。24 時間連続使用の場合や、1 日 20 時間以上の長時間使用の場合の保証期間は 1 年間とします。
- 保証書について 保証書が必要な場合は、代理店または弊社営業所へお申し出ください。
- 日本国内専用 この製品は日本国内専用ですので日本国外では使用できません。また、アフターサービスもできません。