

高温環境対応LED高天井灯 BL-HTシリーズ



高温環境対応LED高天井灯 BL-HTシリーズ

1. 高温環境に対応

- 70℃までの高温環境下で連続点灯が可能(恒温槽80℃環境下で240時間の連続点灯試験をクリア)

2. 高信頼性

- 70℃環境下で40,000時間の長寿命設計(60℃環境下では60,000時間)
- 耐雷サージ(雷インパルス耐電圧)15kVに対応
- EMI*1、EMS*2の両特性に優れた国内製高信頼性電源を採用

3. さまざまな設置環境に適応

- 30℃から70℃まで幅広い温度範囲に適応(-30℃:30分⇄80℃:30分×100サイクルの熱衝撃試験をクリア)
- IP66準拠により、屋外や粉塵環境でも使用可能
- 投光器変換ベース(オプション)により投光器としても使用可能

*1 EMI: Electromagnetic Interference(電磁気妨害)の略。外部の電気・電子機器に対して電磁気ノイズを与えない特性
*2 EMS: Electromagnetic Susceptibility(電磁気妨害感)の略。外部からの電磁気ノイズによる影響を受けず、正常に動作する特性

高天井灯ラインアップ

	BL-HEシリーズ (屋内専用)	BL-WPシリーズ (屋外対応)			BL-HTシリーズ (高温環境対応)	
メタルハライドランプ 1kW代替		 385W Ra75 5700K 60° +50℃ -30℃ IP67 BL-B385WP060-57	 385W Ra75 5700K 45° +50℃ -30℃ IP67 BL-B385WP045-57	 385W Ra75 5700K 30° +50℃ -30℃ IP67 BL-B385WP030-57		
水銀灯 700W代替	 145W Ra73 5000K 110° +50℃ -20℃ IP6x BL-B145HE110-50	 150W Ra84 5700K 110° +50℃ -30℃ IP66 BL-B150WP110-57	 160W Ra77 5700K 60° +50℃ -20℃ IP66 BL-B160WP060-57	 160W Ra77 5700K 45° +50℃ -20℃ IP66 BL-B160WP045-57	 145W Ra77 5700K 120° +70℃ -30℃ IP66 BL-B145HT120-57	 145W Ra77 5700K 60° +70℃ -30℃ IP66 BL-B145HT060-57
メタルハライドランプ 400W代替	 110W Ra73 5000K 110° +50℃ -20℃ IP6x BL-B110HE110-50					
水銀灯 400W代替	 72W Ra73 5000K 110° +50℃ -20℃ IP6x BL-B072HE110-50	 75W Ra85 5700K 115° +50℃ -20℃ IP66 BL-B075WP115-57			 90W Ra77 5700K 120° +70℃ -30℃ IP66 BL-B090HT120-57	

【安全上のご注意】 ●静電気による破損を防ぐため、本製品に触れる前には、身近な金属に触れて身体の静電気を取り除いてください。静電気を取り除かずにはふれた場合、製品が破損することがあります。
●配線作業時は、短絡にならないように注意して接続してください。
●電源を別置きする場合、照明本体と電源の隔離最大距離は30mです。30m以上離して使用しないようお願いいたします。

オーウェル株式会社

大阪本社 ライティングシステム部
〒555-0012 大阪市西淀川区御幣島 5-13-9 TEL: 06-6473-1034 (大阪)
東京店 ライティングシステム部
〒140-0001 東京都品川区北品川 3-6-17 TEL: 03-6812-8605 (東京)

■お問い合わせ先

70℃の高温環境下で使用可能な LED高天井灯シリーズ

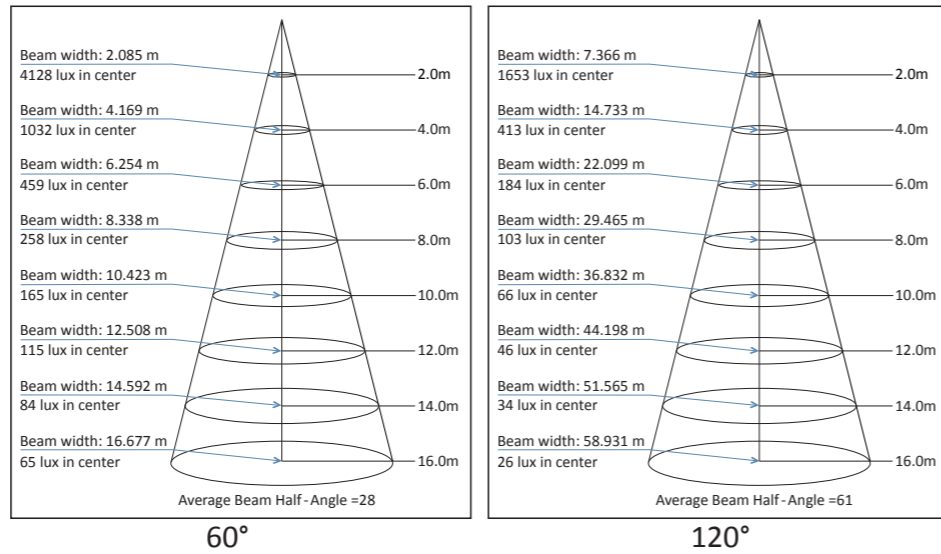


屋外対応
IP66

BL-145HT 水銀灯700W代替用



照度ダイヤグラム

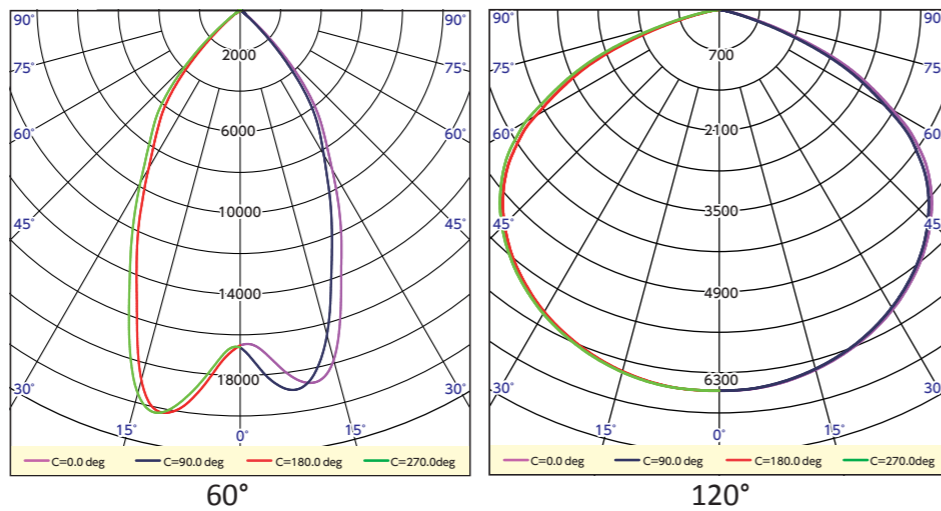


仕様

品番	BL-B145HT060-57	BL-B145HT120-57
定格入力電圧	AC100/200V	
動作周波数	50Hz, 60Hz	
消費電力	145W (typ.)	
全光束	18,900 lm (typ.)	20,300 lm (typ.)
照射角度	60° (typ.)	120° (typ.)
力率	0.9 (min.)	
演色性	Ra77 (typ.)	
色温度	5700K (typ.)	
動作温度	-30°C ~ +70°C	
保管温度	-30°C ~ +70°C	
防水・防塵性能	IP66(屋外対応)	
耐雷サージ	雷インパルス耐電圧: 15kV	
質量	10.7kg (typ.)	10.5kg (typ.)
設計寿命	LED光源: 60,000時間* 電源: 40,000時間(70°C)、60,000(60°C以下)	

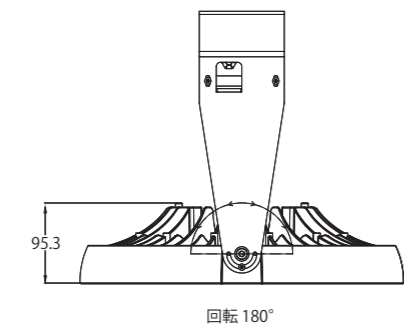
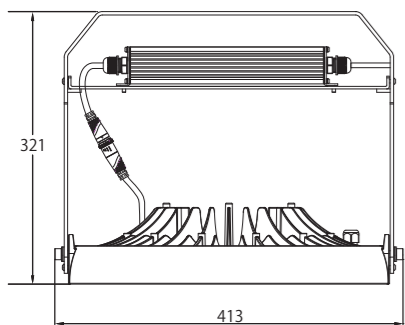
* 60,000時間後の光束維持率 25°C時: 95.05% 70°C時: 92.26%

配光曲線

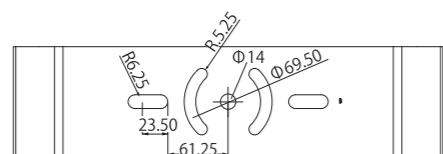


寸法図

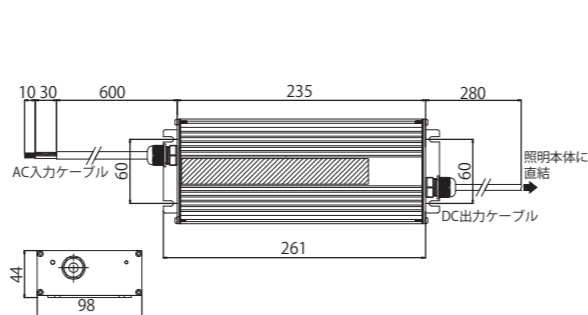
■本体外形図



【ブラケット取付穴位置】



■AC-DC電源外形図



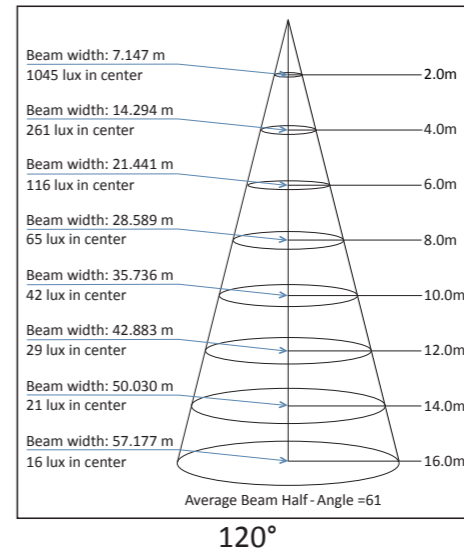
製品バリエーション

品番	照射角度	電源カバー
BL-B145HT060-57	60°	なし
BL-B145HT060-57SS		あり
BL-B145HT120-57	120°	なし
BL-B145HT120-57SS		あり

BL-90HT 水銀灯400W代替用



照度ダイヤグラム

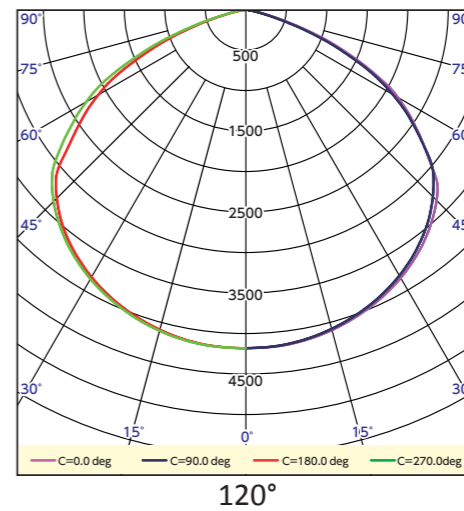


仕様

品番	BL-B090HT120-57
定格入力電圧	AC100/200V
動作周波数	50Hz, 60Hz
消費電力	90W (typ.)
全光束	12,600 lm (typ.)
照射角度	120° (typ.)
力率	0.9 (min.)
演色性	Ra77 (typ.)
色温度	5700K (typ.)
動作温度	-30°C ~ +70°C
保管温度	-30°C ~ +70°C
防水・防塵性能	IP66(屋外対応)
耐雷サージ	雷インパルス耐電圧: 15kV
質量	6.6kg (typ.)
設計寿命	LED光源: 60,000時間* 電源: 40,000時間(70°C)、60,000(60°C以下)

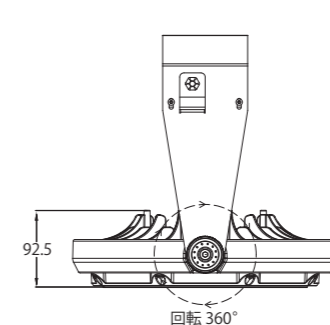
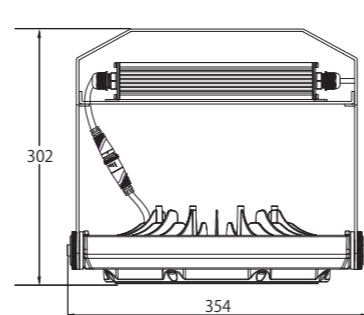
* 60,000時間後の光束維持率 25°C時: 95.63% 70°C時: 92.57%

配光曲線

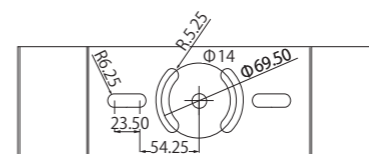


寸法図

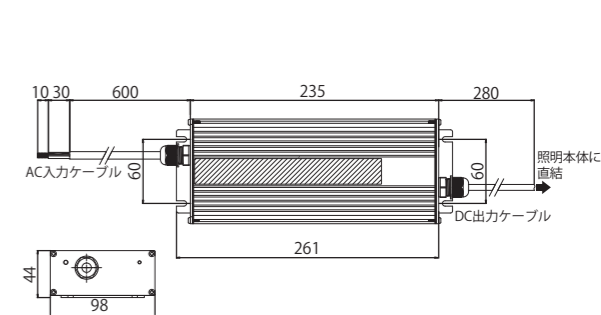
■本体外形図



【ブラケット取付穴位置】



■AC-DC電源外形図

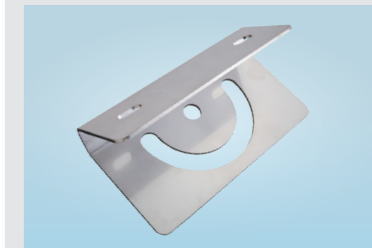


製品バリエーション

品番	電源カバー
BL-B090HT120-57	なし
BL-B090HT120-57SS	あり

共通オプション

BL-FLB100

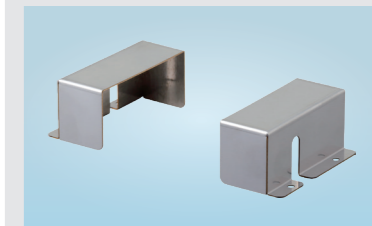


投光器変換ベース
BLシリーズを投光器として使用するための台座



装着例: BL-90HT + BL-FLB100

SMPS-SPC050SH



屋外設置用電源カバー(S)
屋外設置時に、電源の樹脂部を紫外線から保護するためのカバー